

HUGHES
NETWORK SYSTEMS



Oportunidades de Ingresos y Servicios para Proveedores que utilizan Acceso Inalámbrico de Banda Ancha

Enero 2003

Un Libro Blanco para Proveedores de Servicios de Telecomunicaciones utilizando el Sistema AIReach® 9000

Este Libro Blanco AIReach de Banda Ancha expone algunas de las oportunidades de suministro de servicios y de generación de ingresos para proveedores de servicios de telecomunicaciones, aprovechando el AIReach® 9000 para redes de acceso inalámbrico de banda ancha (BWA). AIReach 9000 es un sistema considerablemente avanzado, de siguiente-generación, punto-a-multipunto (PMP). Es el resultado de la experiencia inigualada de 30 años de Hughes Network Systems en sistemas de comunicaciones basados en radio, control de transmisión, administración de espectro, y en operaciones de servicios de red. La fuente de las oportunidades de servicios al cliente y de generación de ingresos radica en las exclusivas ventajas del producto AIReach 9000 en la utilización de espectro, en la administración de ancho de banda, y en la administración del sistema.

1.0 Antecedentes

A pesar de que existen amplias variaciones de escala, las redes de telecomunicaciones invariablemente se estructuran por niveles. La **Figura 1-1** muestra los primeros niveles de una red típica.

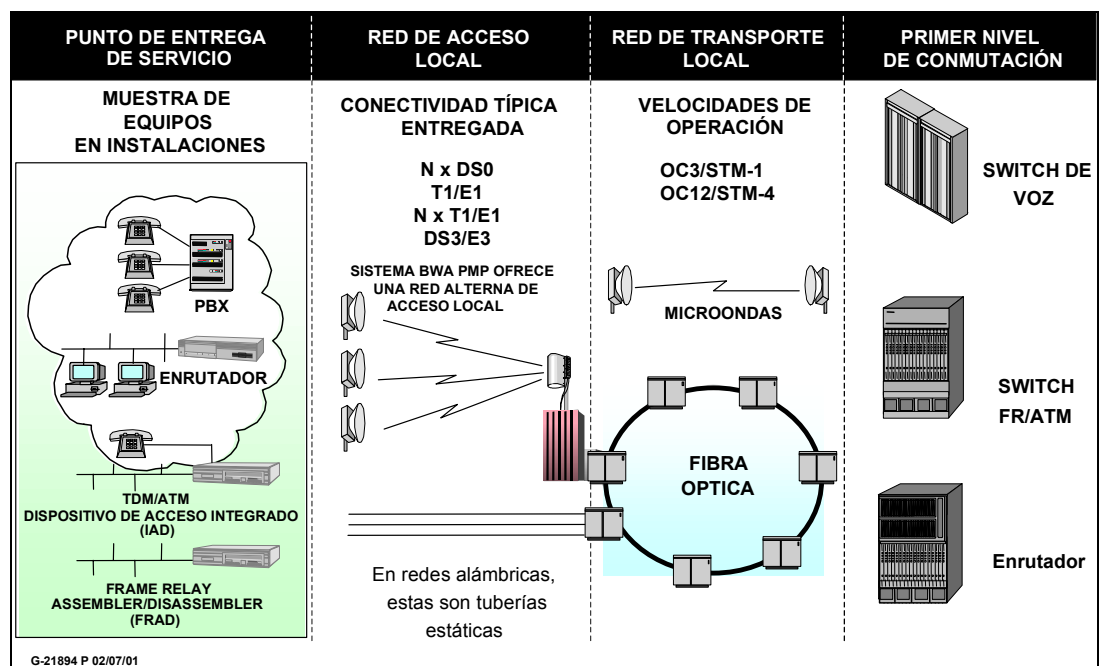


Figura 1-1. Niveles en una red de telecomunicaciones de área metropolitana

En el extremo izquierdo de la **Figura 1-1**, los equipos para entrega en punto-de-servicio podrían ser suministrados por los clientes mismos, o por proveedores de servicios. Estos últimos podrían suministrar estos equipos como una extensión de la red misma, o como servicios de valor agregado para el cliente, como ocurre con equipos administrados por el cliente. En cualquier caso, estos equipos son frecuentemente esenciales para un servicio particular, un ejemplo en redes privadas virtuales basadas en equipos (VPN - Equipment-Based Virtual Private Networks).

El siguiente nivel, la red de acceso local, es hacia se enfoca este Libro Blanco. Tiene el mayor impacto sobre la creación y entrega de servicios, y es el nivel en el cual los sistemas BWA ofrecen una importante alternativa sobre un enfoque alámbrico. Adicional al enorme tiempo requerido y a los costos de implementación de una red de acceso local alámbrica, uno de los principales inconvenientes de una implementación alámbrica es la naturaleza estática e inflexible de su conectividad. Todo el tráfico de usuario está limitado por el "tamaño de tubería" del circuito. Contrastando esto, una red de acceso local AIReach 9000 puede poner a disposición de los clientes un gran pool de ancho de banda. Esta flexibilidad es una importante ventaja que permite responder al "qué y al cuándo" de las exigencias de los clientes.

"...uno de los principales inconvenientes de una implementación alámbrica es la naturaleza estática e inflexible de su conectividad."

El nivel de transporte local distribuye el tráfico recogido por la red de acceso local al primer nivel de conmutación. Este nivel frecuentemente opera sobre fibra óptica, aunque los enlaces de microondas punto-a-punto también pueden jugar un papel importante. En algunos casos, este nivel podría no estar presente.

El nivel en el extremo derecho de la **Figura 1-1** es donde están ubicados los primeros switches de red. Nótese que comúnmente se utiliza ATM como mecanismo de transporte de red subyacente, en virtud de su habilidad de manejar tráfico constante y a velocidad variable, hasta cierto punto relacionado con voz y datos.

2.0 Suministrar lo que el cliente desea

En esta sección exponemos el papel que juega el AIReach 9000 para permitirle a usted, como proveedor de servicios, ofrecer los servicios esenciales que requieren sus clientes. Analizaremos opciones de líneas privadas y una diversidad de servicios de datos, incluyendo acceso Internet o servicios que utilizan Internet y servicios de voz. Veremos cómo AIReach 9000 le permitirá responder a las necesidades de sus clientes en formas que igualan y en ocasiones exceden aquellas opciones disponibles a través de una infraestructura alámbrica.

2.1 Servicios de línea privada

Por definición, una línea privada suministra un canal de comunicaciones constante y predecible entre dos puntos extremos (esto es, a través de la red). Un subconjunto de una línea privada es una configuración punto-a-red, la cual es típicamente un canal a un switch de voz o de datos en la red.

Los servicios de línea privada continúan siendo un pilar dentro del portafolio de servicios de un carrier, y sus clientes siempre esperarán que estos servicios les sean ofrecidos. Aquí tenemos un ejemplo de la forma en que AIReach 9000 de Banda Ancha le permitirá

“AIReach de banda ancha le permite ofrecer alternativas únicas... con...líneas privadas.”

cumplir, y aun exceder, estas expectativas, ofreciendo alternativas únicas. Según lo esperan los clientes, y siendo algo ya disponible en muchas redes alámbricas, el producto AIReach le permite suministrar líneas privadas desde DS0 (56/64 Kbps) hasta 45 Mbps. Es aquí donde usted tendrá la ventaja comparativa: libre de limitaciones

alámbricas, AIReach de Banda Ancha le permite ofrecer estas líneas virtualmente en cualquier punto de este rango de velocidades. Adicionalmente, ya que el Sistema de Asignación de Ancho de Banda Dinámico AIRfill™ de AIReach de Banda Ancha es dinámico, estas líneas privadas pueden suministrarse por pedido, a velocidades poco usuales, y aun durante períodos cortos de tiempo.

Las líneas privadas tienen diversas aplicaciones. Las más comunes incluyen “línea dedicada” entre PBXs; host-to-host, host-a-almacenamiento, LAN-a-conexiones de host; y conectividad LAN-a-LAN.

Para un proveedor de servicios que inicia actividades, la capacidad de ofrecer líneas privadas conmutadas (por pedido) abre una diversidad de nuevas aplicaciones de ancho de banda por pedido (BOD), tales como aprendizaje a distancia, video por pedido y telemedicina. Responder a estas exigencias es una manera de sobresalir dentro del mercado objetivo.

2.2 Servicios de comunicación de datos

A pesar de que el tópico dominante en los servicios de comunicaciones de carriers de datos hoy día continúa siendo Internet, las LANs corporativas interconectadas (algunas veces descritas como conectividad Intranet) continúan teniendo una gran demanda. Ambos pueden ser ofrecidos, en ventaja suya, utilizando productos y servicios AIReach®.

La conectividad Intranet frecuentemente utiliza frame relay en el nivel 2 (el nivel del marco (frame)). La mayoría de las aplicaciones de hoy día utilizan Protocolo Internet (IP) en el nivel de red (nivel 3), aunque también se utilizan otros protocolos. Una de las razones por las cuales frame relay es tan popular en las Intranets de área amplia es la facilidad con la que manejan todos estos protocolos. Adicionalmente, frame relay ofrece elevados niveles de seguridad, y fácilmente cumple con los objetivos QoS (quality of service - calidad de servicio). AIReach de banda ancha le permite participar en este mercado. Soporta conectividad basada en frame relay hasta Voz T1/E1.

Al igual que frame relay, el ATM (modo de transferencia asincrónica) puede manejar cualquier número de protocolos, y ofrecer seguridad y calidad de servicio. Como interfaz de usuario, ATM se utiliza generalmente para conexiones de alta velocidad (por ejemplo, 45 Mbps). AIReach soporta conexiones ATM a velocidades de hasta 45 Mbps. Con servicios Intranet, es usual que la localidad de la casa matriz tenga una conexión ATM de alta velocidad con la red, pero que sus sucursales en el campo estén conectadas utilizando frame relay a Voz T1/E1. Bajo esta configuración, la red deberá soportar el estándar FRF.8, el cual gobierna la interconectividad frame relay/ATM. AIReach soporta los estándares FRF.8 y FRF.5. Este último rige el transporte frame relay (marcos entrantes-marcos salientes) sobre una infraestructura ATM.

Frame relay y ATM son dos opciones ofrecidas por AIReach para Intranets, y aun para acceso local a Internet. No obstante, AIReach también soporta conexiones transparentes o claras a través de la red de acceso local.

Muchos proveedores importantes de servicios utilizan una infraestructura ATM. Aquellos que utilizan AIReach de Banda Ancha frecuentemente utilizan un IAD ATM (Integrated Access Device - dispositivos de acceso integrado), o un enrutador multiprotocolo como el

“...los proveedores de servicios pueden cumplir con la promesa de comunicaciones de datos de banda ancha...y suministrar grandes cantidades de ancho de banda durante cortos períodos de tiempo.”

punto de interfaz o de demarcación con sus clientes. Al hacer esto, pueden ofrecer una interfaz de alta velocidad (por ejemplo Ethernet de 10/100 Mbps, DS3 de 45 Mbps) al cliente y a la red AIReach. De esta forma, estos proveedores de servicios podrán cumplir con la promesa de suministrar comunicaciones de datos de banda ancha,

esto es, la capacidad de beneficiarse dinámicamente de un pool de ancho de banda y suministrar grandes volúmenes de ancho de banda durante cortos períodos de tiempo. Como resultado, los clientes tendrán pisos de ancho de banda, y no techos. Solamente una LAN inalámbrica de banda ancha con la potencia y la flexibilidad de AIReach de Banda Ancha puede cumplir con esta promesa. En contraste, y según se discutió más arriba, las redes alámbricas inherentemente imponen un bajo techo, limitando el tráfico de usuario al tamaño de la “tubería” del circuito.

La conectividad extranet se utiliza frecuentemente para describir el acceso a Internet, o aún para utilizar la Internet para suministrar “Intranets privadas virtuales”. Habiéndose convertido la Internet en el medio universal para comunicaciones negocio-a-negocio, la demanda de acceso a Internet es muy elevada. Con AIReach de Banda Ancha, no solamente estará usted en condiciones de suministrar la conectividad de necesaria de red de acceso local sino que, según ya se discutió, utilizando conexiones de alta velocidad con el cliente, usted podrá aprovechar las capacidades de administración y asignación de AIReach de Banda Ancha para ofrecer dinámicamente grandes volúmenes de ancho de banda para acomodar altos volúmenes momentáneos de tráfico.

Los clientes necesitan y exigen una variedad de servicios de comunicaciones de datos, por ejemplo VPNs utilizando Internet, equipos en las instalaciones de los clientes administrados por el proveedor de servicios, Web hosting, o hosting de aplicaciones. En todos estos casos, AIReach de Banda Ancha es neutro, esto es, soporta la conectividad requerida de red de acceso local, o, a través de sus flexibles opciones de conectividad y de sus arreglos de participación de ancho de banda, el producto AIReach ofrece importantes ventajas sobre las alternativas basadas en configuraciones alámbricas.

2.3 Servicio de voz

Hoy día, el tráfico de voz generalmente se maneja en la red de acceso local como un canal DS0 dentro de un circuito T1/E1. AIReach de Banda Ancha soporta este tráfico como en cualquier red de acceso local. (De hecho, y en forma transparente para el cliente, AIReach de Banda Ancha puede manejar estos T1/E1s en modo TDM o en celdas ATM. Cada uno de ellos ofrece algunas ventajas al proveedor de servicios).

Los dispositivos de acceso integrado (IAD) se están utilizando cada vez más para comprimir y convertir el tráfico de voz a celdas ATM, sin sacrificar calidad. Este proceso de conversión y compresión permite una alta eficiencia en la utilización del ancho de banda en la red de

acceso local, y brinda la capacidad de mezclar tráfico de voz y de datos sin errores. Para un proveedor de servicios que utiliza una red de acceso local basada en celdas, tal como AIReach de Banda Ancha, esto es algo prometedor.

A medida que voz-sobre IP adquiere más popularidad, las ventajas de una infraestructura basada en celdas aumentarán a la luz de la tendencia existente a alejarse de la infraestructura TDM.

2.4 Ofertas de servicios disponibles

Las ofertas de servicios disponibles utilizando AIReach de Banda Ancha y una red de acceso alámbrico convencional están resumidas en la **Tabla 2-1**. La conclusión es la de que AIReach de Banda Ancha podría no solamente soportar todos los servicios suministrados por una red alámbrica, sino que podría soportar también diversas alternativas adicionales.

Tabla 2-1. Ofertas de servicio

| AIReach de Banda Ancha: Todo y aún más | Red BWA AIReach | Red de acceso alámbrico |
|---|----------------------------|--|
| Linea privada/Punto-a-red | | |
| N x DS-0 | ✓ | ✓ |
| Voz T1/E1 | ✓ | ✓ |
| Hasta 45 Mbps | ✓ | |
| Linea privada conmutada | ✓ | |
| | | |
| Servicios de datos | | |
| Interconexión LAN | ✓ | ✓ |
| Acceso Internet | ✓ | ✓ |
| | | |
| Servicios de voz | | |
| via Punto-a-red | ✓ | ✓ |

Esas alternativas se muestran en las **Figura 2-1** y **Figura 2-2**. La primera muestra servicios soportados directamente por el sistema AIReach, mientras que la segunda indica los servicios adicionales que resultan de la adición de equipos en las instalaciones del cliente de propiedad del proveedor.

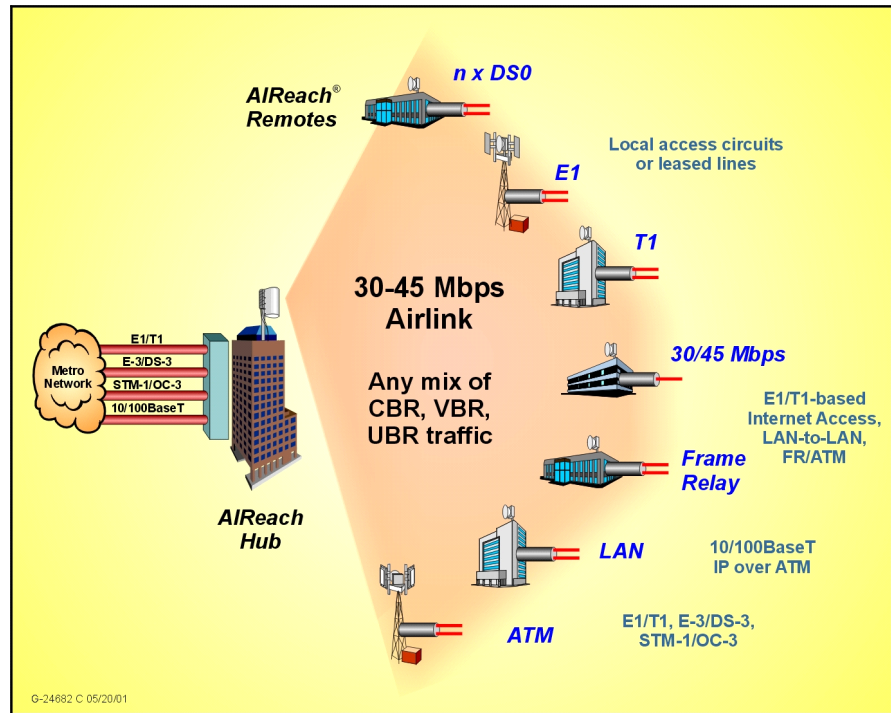
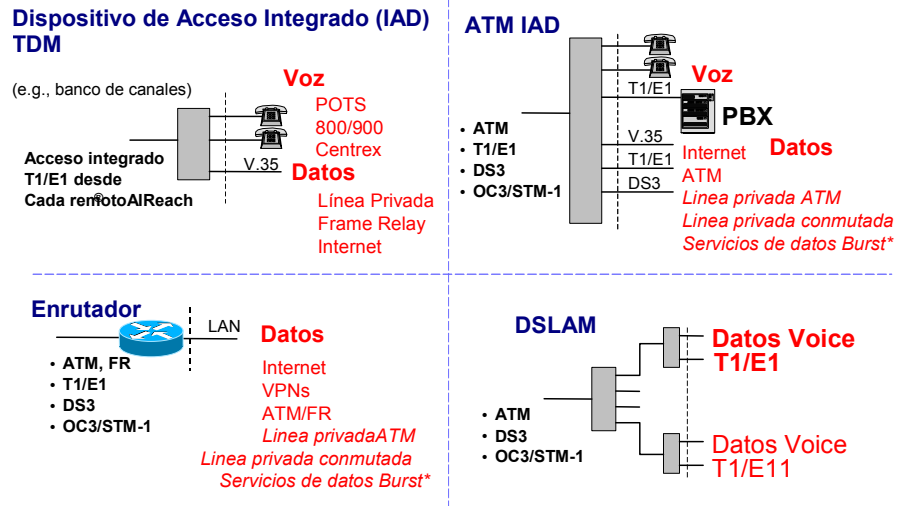


Figura 2-1. Suministro de servicios comprobados, que generan ingresos, directamente a partir del sistema AIReach



* Servicios de Datos en Ráfaga manejan el mismo volumen de tráfico que los servicios alámbricos, pero permiten acceso a la red a las velocidades de backbone de AIReach de Banda Ancha

Figura 2-2. Añadir equipos en las instalaciones del cliente genera oportunidades adicionales para generación de ingresos

Hemos examinado la forma en la cual una red de acceso local operada por AIReach le permitirá ofrecer lo mismo que ofrezca una red de acceso local alámbrica, y aún más. Ahora, analicemos el cumplimiento de estos ofrecimientos.

3.0 El otro aspecto de Ganar – Entregar en el momento en que se requiere

Para responder a las necesidades de un cliente, su red deberá estar en condiciones de cumplir con las exigencias de localidades específicas, en momentos específicos. Por tanto, ya tenga usted una red de acceso inalámbrico o no, los primeros puntos a considerar serán la cobertura y la disponibilidad. En el caso de una red BWA, las preguntas a hacerse son si el cliente se encuentra dentro de su área de cobertura y si la suficiente capacidad está disponible y es accesible.

El primer aspecto, la cobertura, depende en gran parte del alcance de su sistema. AIReach de Banda Ancha ofrece diversas posibilidades para ampliar el rango, y por tanto el área de cobertura de su red BWA. Primero, la exclusiva Tecnología de Ampliación de Cobertura AIRange™ ofrece un Rango Extendido y hasta un 10% más de área de cobertura que los

“La tecnología AIRmatch permite efectuar una perfecta correspondencia de modulación de acuerdo con las necesidades inmediatas de un sitio específico...”

receptores convencionales. Segundo, el producto AIReach tiene una sorprendente capacidad llamada AIRmatch™ Dynamic Modulation Matching – Correspondencia de Modulación Dinámica. Con esta característica, las localidades del cliente distantes del hub AIReach de Banda Ancha

podrían ser servidas por la modulación QPSK, mientras que los sitios a mediana distancia podrían serlo por modulación 16-QAM, y los sitios cercanos por la modulación 64-QAM, espectralmente eficiente. Debido a que la tecnología AIRmatch permite que la modulación se adapte a las necesidades inmediatas de un sitio específico, usted no tiene que sacrificar capacidad (eficiencia espectral) en aras de rango y cobertura. Por tanto, el producto AIReach permite que su sistema opere a alta capacidad sin limitaciones de rango. Esta combinación le permite responder a las exigencias del cliente, en donde se encuentre.

Más allá de la cobertura, el otro aspecto relacionado con las necesidades del cliente es la capacidad de suministrar el servicio específico que se solicita. En otras palabras, que esté disponible y que pueda utilizarse una suficiente capacidad de sistema. En redes BWA, la disponibilidad de la capacidad está relacionada principalmente con la administración del ancho de banda o del espectro. Los sistemas BWA típicamente ofrecen modulación de alto nivel, tal como 64-QAM, para eficiencia

espectral, o una espectralmente ineficiente tal como QPSK para un mayor rango/área de cobertura. El operador de la red deberá escoger cuál utilizará. Con AIRmatch, no hay necesidad de hacer una selección: usted podrá tener rango y capacidad, indistintamente. Los sitios alejados de su hub podrán operar con QPSK o con 16-QAM

“AIRmatch...con la capacidad de administración de AIRfill, incrementa en forma importante las posibilidades de contar con la capacidad disponible en el momento en que sus clientes la requieran.”

todo el tiempo; los sitios cercanos podrán operar con 64-QAM todo el tiempo, y los sitios entre ellos podrán operar con cualquiera de los tres, dependiendo de necesidades inmediatas. AIRmatch es el medio más eficiente para administrar su recurso espectral, y en conjunto con la capacidad de administración de AIRfill incrementa en forma importante las posibilidades de contar con la capacidad disponible en el momento en que sus clientes la requieran.

En la sección “Suministrar lo que los Clientes Desean,” discutimos la flexibilidad de AIReach de Banda Ancha para poner el ancho de banda a disposición de los usuarios. Este es también un aspecto de suministro del servicio - poner el servicio a disposición del usuario

en forma inmediata – contando con la capacidad de suministrar líneas privadas en forma inmediata a una diversidad de velocidades, aun durante cortos períodos de tiempo.

4.0 Resumen

Este Libro Blanco AIReach de Banda Ancha muestra como, mediante la utilización del AIReach de Banda Ancha 9000 para su red BWA, usted podrá ofrecer todos los servicios de telecomunicaciones requeridos por los usuarios a su operador de red alámbrica. También demuestra la forma en que AIReach de Banda Ancha le permitirá ofrecer servicios que están siendo requeridos pero que no podían soportarse hasta ahora.

Hemos discutido, además, algunas de las características del producto AIReach, principalmente su Correspondencia AIRmatch de Modulación Dinámica, su asignación dinámica de ancho de banda AIRfill, y la forma en que trabajan conjuntamente para ofrecer rango y capacidad, mejorando en forma importante las posibilidades de responder en forma inmediata a los requerimientos de servicio de los clientes.

AIReach, AIRmatch, AIRange, y WINNING BY DESIGN son marcas^(TM) y marcas registradas^(®) de Hughes Electronics Corporation (HUGHES).